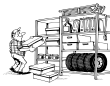


Zinkregale

verzinktes Stecksystem, stabil + preiswert, Fachboden verstellbar je 25 mm, kurzfristig lieferbar

Etagères zinguées

système sans vis, zingué, stable et bon marché, tablettes ajustables chaque 25 mm, livrable du stock



Moosmattstrasse 6
8953 Dietikon

erma-regale
Gestelle · Transportgeräte · Displays

Tel: +41 44 740 29 91
Fax: +41 44 740 30 21

www.erma.ch
info@erma.ch

Produkteigenschaften

Caractéristiques des produits



Vorteile des Stecksystems

Flexibel einsetzbare, selbsttragende Regalanlage.
Sparen Sie Kosten durch rationelles Ein- und Auslagern.
Gewinnen Sie Zeit durch die schnelle Montage unseres Steck-Systems.

Qualität

Pfeiler, Träger und Tablette werden aus verzinktem Blech gefertigt.
Durch die mehrfachen Umkantungen erhalten Sie ein sehr robustes, langlebiges Regal.

Konstruktion

Die Tablarträger lassen sich alle 25 mm einfach einhängen, so dass Sie Ihr Regal individuell gestalten können.
Beispiel Fachbelastung: 1000 x 400 mm = 200 kg.
Durch den Einsatz von Schwerlastböden können Sie höhere Gewichte bis 400 kg je Tablar lagern.

Les avantages par le système sans vis, zingué

Etagères universelles, très stables, autoportantes. Epargnez des frais par le stockage rationnel. Gagnez du temps par le montage rapide sans vis!

Qualité

Les montants, porteurs et tablettes sont fabriqués en tôle zinguée. Par la construction pliée vous recevrez des étagères très stables avec une longue durée de vie.

Construction

Les porteurs se raccrochent tous les 25 mm, installez votre étagère individuellement.
Exemple de charge d'une tablette 400 x 1000 mm = 200 kg.
Par le montage de tablettes pour charges lourdes le poids utile augmente jusqu'à 400 kg par tablette!



Stabilität

Für freistehende Regale wird zur Seitenstabilisierung eine Kreuzstrebe verwendet.
Soll das Regal von beiden Seiten zugänglich sein, verwenden Sie stattdessen Längsstabilisatoren.

Mehrstöckige Anlagen

Mit den bis zu 7,5 m langen Profilen ist die Konstruktion von Regalanlagen bis zu 3 Stockwerken mit Treppen auf Mass des Kunden möglich.
Wir planen und montieren gerne für Sie. Fragen Sie uns an!
Kostenlose Beratung für Projekte.

Flexibilität

Gestalten Sie Ihr Lager nach Ihren Vorstellungen. Mit unseren Zinc-Regalen sind verschiedenste Anwendungen möglich, auch als Archivsystem (siehe Jumbolini), oder als Kurbelanlage.

Stabilité

Pour la stabilité des étagères posés libres, on utilise des croisillons.
Si l'étagère doit être accessible des deux côtés, on utilise des radisseurs de longueur.

Installations d'étagères sur plusieurs étages

En prenant des montants jusqu'à 7,5 m il est possible de construire des installations jusqu'à 3 étages avec escaliers sur mesure du client.
Nous planifions vos projets et faisons le montage chez vous!
Veuillez demander nos conseils gratuits svpl.

Flexibilité

Installez votre atelier d'après vos idées! Avec nos étagères il est possible de trouver des solutions pour chaque utilisation.
Avec notre étagère Zinc il est possible de construire des systèmes d'archives (voir Jumbolini) ou monter sur des chariots à courbe.

Technische Angaben

Masseinheiten	mm (Nennmasse)
Belastungen	kg - gleichmässig verteilte Last
Knickfreie Länge (Rahmen)	1,0 m
Abkürzungen	H= Höhe, L= Länge, T= Tiefe

Données techniques

Unités de mesure	mm (Dimensions nominales)
Charges	kgs - charge uniformément répartie
Longueur sans pli (échelle)	1,0 m
Table	H= hauteur, L= longueur, T= profondeur



Regalbauteile

Éléments pour étagères



Bolzenanker - Nicht inbegriffen M 8 x 71 mm	Preis/Prix 2.90
Boulons - Non inclus LM 8 x 71 mm	Nr./No. 936112

	Immer mitbestellen (SUVA-Vorschrift)	
	Toujours commander (Prescription CNA)	
Belastungsschild Plaque de charge utile	Preis/Prix Nr./No.	17.- 934386

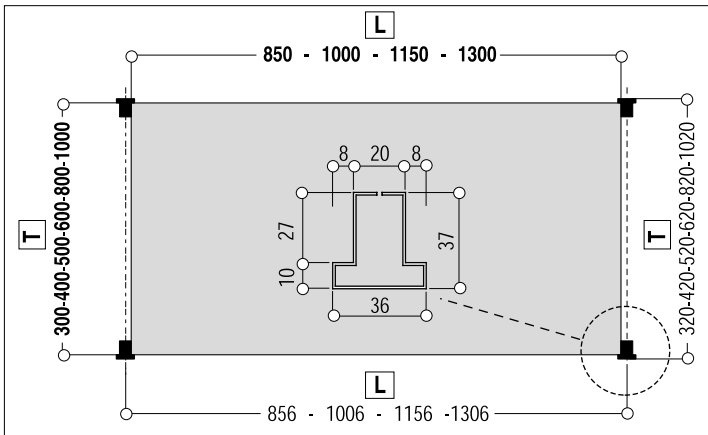


Regale, bei denen das Verhältnis Regaltiefe zu Regalhöhe grösser ist als 1:5 (z.B. 400x2500) müssen verankert werden. Dazu Stahlfüsse verwenden.

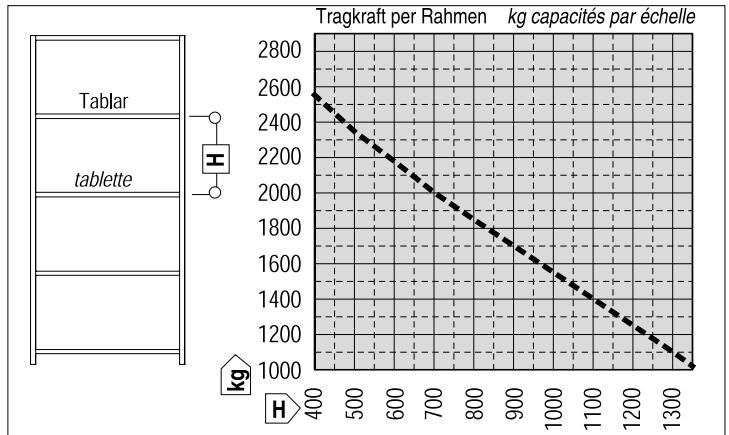
Bei Einfachregalen 2 Bolzenanker pro Regalrahmen, bei Doppelregalen 2 Bolzenanker pro Regalrahmenpaar (aussen).

Il est impératif d'ancrer les rayonnages au sol dont le rapport entre la profondeur et la hauteur est supérieur à 1:5 (p.e. 400x2500 mm). Dans ce cas, utilisez des pieds en acier svp.
Pour étagères simples 2 boulons par échelle, pour étagères doubles 2 boulons par pair d'échelles (extérieur).

Belastungen und Masse



Charges et mesures



Belastungen Fachböden

Fachboden "Standard+Schlitzung"

Flächenlast (gleichmässig verteilte Last)

Die Fachböden > 300 mm sind aus mehreren Fachbodenteilen zusammengesetzt.

Les tablettes > 300 mm sont équipées de plusieurs pièces de tablettes.

Tablette "Standard et trouées"

Charge par tablette répartie

Charges des tablettes

Schwerlast - Boden

Flächenlast (gleichmässig verteilte Last)

Die Fachböden sind aus Fachbodenteilen zu 100 mm zusammengesetzt.

Les tablettes sont équipées de pièces de tablettes à 100 mm.

Tablette pour charges très lourdes

Charge par tablette répartie

L	T	300	400	500	600	800
850	kg	110	220	210	200	300
1000	kg	100	200	190	180	280
1150	kg	90	180	160	140	230
1300	kg	70	140	210	190	280
1500	kg	60	120	180	160	250

L	T	300	400	500	600	800
850	kg	330	440	450	400	500
1000	kg	300	400	450	400	500
1150	kg	270	360	450	400	450
1300	kg	210	280	350	400	450
1500	kg	180	240	300	350	390

Zwischenböden bauen mit wenig Aufwand - Entdecken Sie neue Möglichkeiten

platzsparend, preiswert, bestmögliche Ausnutzung Ihres Lagerplatzes

Construire des étagères avec planchers intermédiaires avec moindres efforts - Découvrez des nouvelles possibilités

peu encombrant, peu coûteux, utilisation optimale de votre place de stockage



Profil-Lasche

Fixation pour profils

Diese Profil-Laschen erweitern die Möglichkeiten im Regalbau für doppelstöckige Regal-Anlagen zu günstigen Preisen.

Ces fixations augmentent les possibilités dans le montage d'étagères avec planchers intégrés à prix très avantageux.

Lasche Fixation	90°		180°		
	rechts à droite	links à gauche	rechts à droite	links à gauche	
Richtung Direction					
Preis/Prix Nr./No.	5.30 920032	5.30 920034	5.30 920036	5.30 920038	



90° rechts/droite

180° rechts/droite

Extra starkes Winkelprofil

Profil d'angle extra fort

Dieses Lochprofil verbindet die Pfeiler in allen gewünschten Richtungen und eröffnet neue Möglichkeiten. Verschraubung mit Profil-Laschen. Laschen am Pfeiler einhängen, abgelängtes Profil mit 2 Schrauben befestigen, Bodenrost oder Holzplatten auflegen - fertig!

Le profil troué permet de raccorder les montants dans toutes directions et ouvre de nouvelles perspectives. Se vissent avec des fixations de profils. Crocher les fixations aux montants, monter le profil mesuré et fixer le tout avec 2 vis, placer grille ou bois dessus - terminé!

Masse Dimensions	L = 5000 mm	75 x 54 mm			
Preis/Prix Nr./No.	125.50 / 5 m 920095				



Boden-Rost

Grille de plafond zinguée

Dieser Rost wird für Zwischenböden verwendet und lässt sich problemlos auf das Winkelprofil montieren. Der offene Rost ist Licht- und Luft-durchlässig. Tragkraft 150 - 300 kg/m² je nach Konstruktion.

Cette grille s'emploie pour planchers intermédiaires et peut être facilement fixée sur les profils extra fort. La grille trouée laisse passer l'air et la lumière. Charge utile de 150 à 300 kg/m² selon la construction.

Breite Profondeur	offen / trouée		geschlossen / pleine		
	200 mm	250 mm	200 mm	250 mm	
Höhe Hauteur	58 mm	58 mm	58 mm	58 mm	
Material-Dicke Épaisseur du matériel	1,2 mm	1,2 mm	1,2 mm	1,2 mm	
Preis/Prix Nr./No.	36.60 / m 920920	40.50 / m 920925	36.80 / m 920930	41.50 / m 920935	



Beispiel: gelocht / Exemple: trouée



Die Tragkraft des Bodens darf die Nutzlast der Rahmen (Seite 20) nicht übersteigen!
La charge utile du plancher ne doit jamais dépasser la charge des échelles (v. page 20)!



Zwischenböden sind in jeder Länge lieferbar. Sie sind seitlich gelocht und können unter sich zusammenschraubt werden. Sie können auf fast jede Konstruktion, sei sie aus Zinc- oder Palettenregalen montiert werden. Treppen, Geländer und Fussleisten auf Anfrage.

Les planchers intermédiaires sont disponibles dans toutes les longueurs. Ce sont des tôles perforées et peuvent être vissées entre elles. Vous pouvez construire presque toute structure, soit entre les étagères standards ou étagères à palettes etc. Escaliers, rambardes et plinthes sur demande.

Zinkregale

verzinktes Stecksystem, stabil + preiswert, Fachboden verstellbar je 25 mm, kurzfristig lieferbar



Etagères zinguées

système sans vis, zingué, stable et à bon prix, tablettes ajustables chaque 25 mm, livrable du stock

Grundregal 2000 Höhe (H)

Élément de base 2000 hauteur (H)

2 Regalrahmen komplett, 1 Kreuzstrebe
5 Fachböden "Standard" mit Trägern

ACHTUNG:

Seitenstabilisatoren erst ab H 2500 mm inkl.

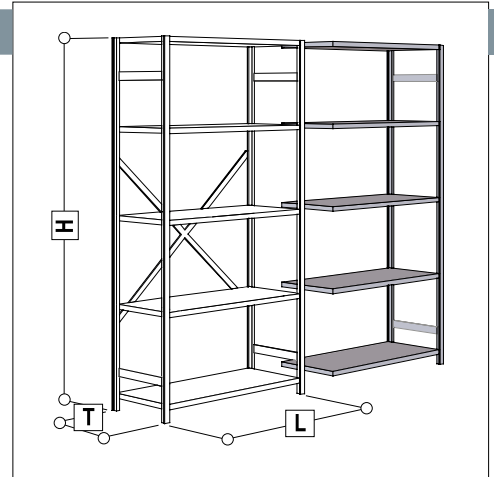
2 Echelles complètes, 1 croisillon

5 Tablettes standard avec supports

ATTENTION:

Raidisseurs latéraux seulement de H 2500 mm incl.

L	T	300	400	500	600	800
850	Preis/Prix Nr./No.	250.50 921130	296.10 921140	327.60 921150	357.10 921160	467.— 921180
1000	Preis/Prix Nr./No.	275.— 921230	315.10 921240	361.60 921250	406.10 921260	525.50 921280
1150	Preis/Prix Nr./No.	293.— 921330	327.10 921340	385.60 921350	442.10 921360	567.50 921380
1300	Preis/Prix Nr./No.	338.— 921830	366.10 921840	450.10 921850	481.60 921860	626.50 921880



Grundregal 2200 Höhe (H)

Élément de base 2200 hauteur (H)

2 Regalrahmen komplett, 1 Kreuzstrebe
5 Fachböden "Standard" mit Trägern

ACHTUNG:

Seitenstabilisatoren erst ab H 2500 mm inkl.

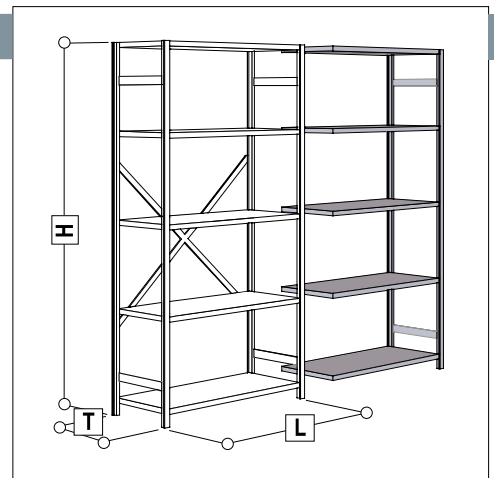
2 Echelles complètes, 1 croisillon

5 Tablettes standard avec supports

ATTENTION:

Raidisseurs latéraux seulement de H 2500 mm incl.

L	T	300	400	500	600	800
850	Preis/Prix Nr./No.	261.30 922130	306.90 922140	338.40 922150	367.90 922160	477.80 922180
1000	Preis/Prix Nr./No.	285.80 922230	325.90 922240	372.40 922250	416.90 922260	536.30 922280
1150	Preis/Prix Nr./No.	303.80 922330	337.90 922340	396.40 922350	452.90 922360	597.90 922380
1300	Preis/Prix Nr./No.	348.80 921930	376.90 921940	460.90 921950	492.40 921960	637.30 921980



Grundregal 2500 Höhe (H)

Élément de base 2500 hauteur (H)

2 Regalrahmen komplett, 1 Kreuzstrebe
5 Fachböden "Standard" mit Trägern

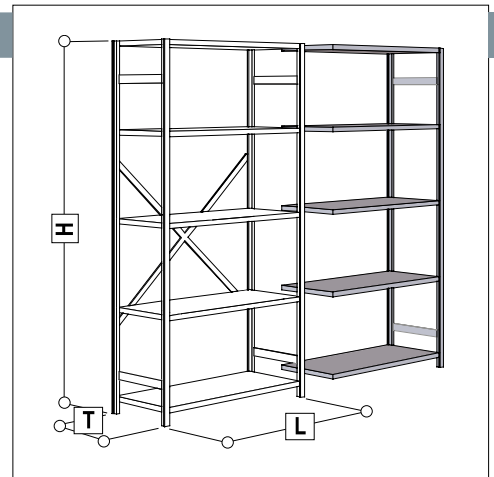
3 Seitenstabilisatoren / Rahmen für 2500 mm Höhe

2 Echelles complètes, 1 croisillon

5 Tablettes standard avec supports

3 raidisseurs latéraux / échelle pour hauteur 2500 mm

L	T	300	400	500	600	800
850	Preis/Prix Nr./No.	300.70 928130	352.30 928140	389.80 928150	431.30 928160	589.20 928180
1000	Preis/Prix Nr./No.	325.20 928230	371.30 928240	423.80 928250	480.30 928260	647.70 928280
1150	Preis/Prix Nr./No.	343.20 928330	383.30 928340	447.80 928350	516.30 928360	689.70 928380
1300	Preis/Prix Nr./No.	388.20 922430	422.30 922440	512.30 922450	555.80 922460	748.70 922480



Grundregal 3000 Höhe (H)

Élément de base 3000 hauteur (H)

2 Regalrahmen komplett, 1 Kreuzstrebe
5 Fachböden "Standard" mit Trägern

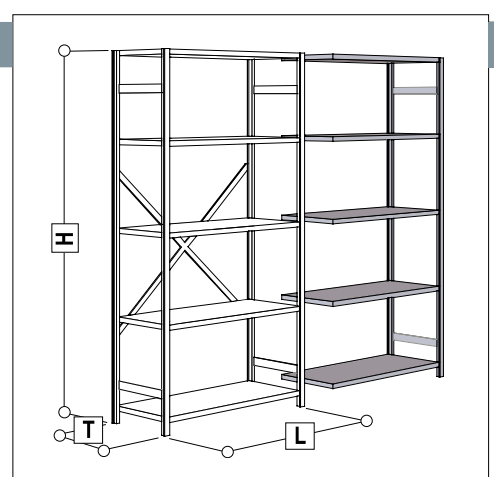
4 Seitenstabilisatoren / Rahmen für 3000 mm Höhe

2 Echelles complètes, 1 croisillon

5 Tablettes standard avec supports

4 raidisseurs latéraux / échelle pour hauteur 3000 mm

L	T	300	400	500	600	800
850	Preis/Prix Nr./No.	336.90 929130	390.50 929140	430.— 929150	475.50 929160	649.40 929180
1000	Preis/Prix Nr./No.	361.40 929230	409.50 929240	464.— 929250	524.50 929260	707.90 929280
1150	Preis/Prix Nr./No.	379.40 929330	429.50 929340	488.— 929350	560.50 929360	749.90 929380
1300	Preis/Prix Nr./No.	424.40 922830	460.50 922840	552.50 922850	600.— 922860	808.90 922880



Zinkregale

verzinktes Stecksystem, stabil + preiswert, Fachboden verstellbar je 25 mm, kurzfristig lieferbar



Etagères zinguées

système sans vis, zingué, stable et à bon prix, tablettes ajustables chaque 25 mm, livrable du stock

Anbauregal 2000 Höhe (H)

1 Regalrahmen komplett,
5 Fachböden "Standard" mit Trägern

ACHTUNG:

Seitenstabilisatoren erst ab H 2500 mm inkl.

Élément supplémentaire 2000 hauteur (H)

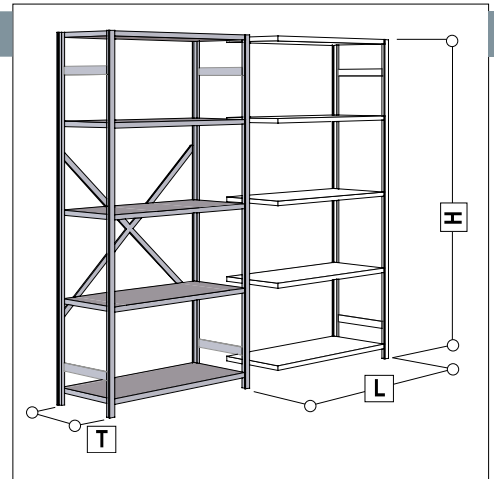
1 Echelle complète

5 Tablettes standard avec supports

ATTENTION:

Raidisseurs latéraux seulement de H 2500 mm incl.

L	T	300	400	500	600	800
850	Preis/Prix Nr./No.	175.60 921530	221.20 921540	252.70 921550	282.20 921560	392.10 921580
1000	Preis/Prix Nr./No.	200.10 921630	240.20 921640	286.70 921650	331.20 921660	450.60 921680
1150	Preis/Prix Nr./No.	218.10 921730	252.20 921740	310.70 921750	367.20 921760	492.60 921780
1300	Preis/Prix Nr./No.	263.10 922930	291.20 922940	375.20 922950	406.70 922960	551.60 922980



Anbauregal 2200 Höhe (H)

1 Regalrahmen komplett,
5 Fachböden "Standard" mit Trägern

ACHTUNG:

Seitenstabilisatoren erst ab H 2500 mm inkl.

Élément supplémentaire 2200 hauteur (H)

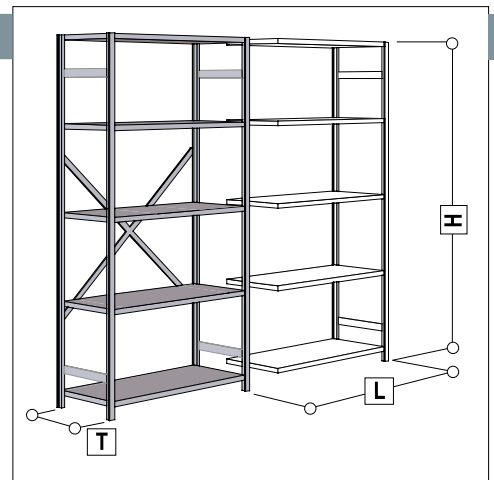
1 Echelle complète

5 Tablettes standard avec supports

ATTENTION:

Raidisseurs latéraux seulement de H 2500 mm incl.

L	T	300	400	500	600	800
850	Preis/Prix Nr./No.	181.— 922530	226.60 922540	258.10 922550	287.60 922560	397.50 922580
1000	Preis/Prix Nr./No.	205.50 922630	245.60 922640	292.10 922650	336.60 922660	456.— 922680
1150	Preis/Prix Nr./No.	223.50 922730	257.60 922740	316.10 922750	372.60 922760	498.— 922780
1300	Preis/Prix Nr./No.	268.50 923430	296.60 923440	380.60 923450	412.10 923460	557.— 923480



Anbauregal 2500 Höhe (H)

1 Regalrahmen komplett,
5 Fachböden "Standard" mit Trägern

3 Seitenstabilisatoren / Rahmen für 2500 mm Höhe

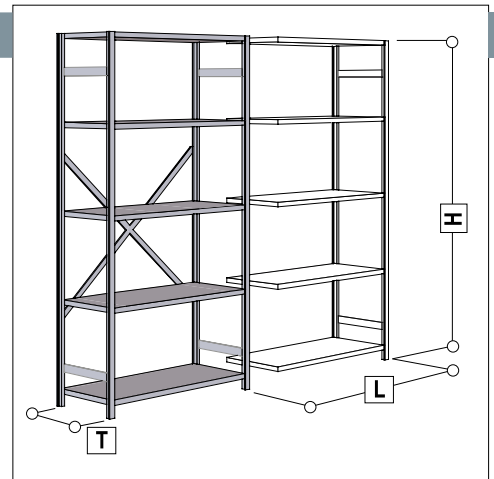
Élément supplémentaire 2500 hauteur (H)

1 Echelle complète

5 Tablettes standard avec supports

3 raidisseurs latéraux / échelle pour hauteur 2500 mm

L	T	300	400	500	600	800
850	Preis/Prix Nr./No.	200.70 928530	249.30 928540	283.80 928550	319.30 928560	453.20 928580
1000	Preis/Prix Nr./No.	225.20 928630	268.30 928640	317.80 928650	368.30 928660	511.70 928680
1150	Preis/Prix Nr./No.	243.20 928730	280.30 928740	341.80 928750	404.30 928760	553.70 928780
1300	Preis/Prix Nr./No.	288.20 923830	319.30 923840	406.30 923850	443.80 923860	612.70 923880



Anbauregal 3000 Höhe (H)

1 Regalrahmen komplett,
5 Fachböden "Standard" mit Trägern

4 Seitenstabilisatoren / Rahmen für 3000 mm Höhe

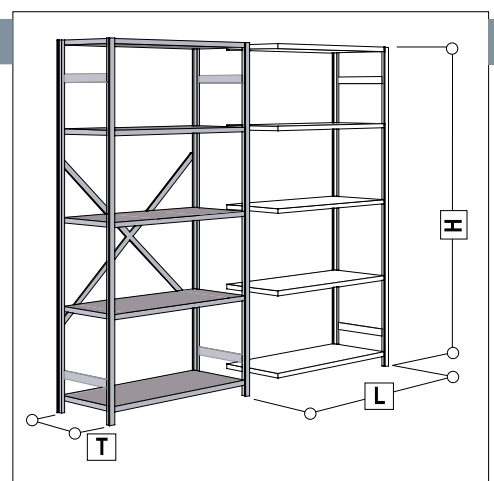
Élément supplémentaire 2000 hauteur (H)

1 Echelle complète

5 Tablettes standard avec supports

4 raidisseurs latéraux / échelle pour hauteur 3000 mm

L	T	300	400	500	600	800
850	Preis/Prix Nr./No.	218.80 929530	268.40 929540	303.90 929550	341.40 929560	483.30 929580
1000	Preis/Prix Nr./No.	243.30 929630	287.40 929640	337.90 929650	390.40 929660	541.80 929680
1150	Preis/Prix Nr./No.	261.30 929730	299.40 929740	361.90 929750	426.40 929760	583.80 929780
1300	Preis/Prix Nr./No.	306.30 923930	338.40 923940	426.40 923950	465.90 923960	642.80 923980



Zinkregale

verzinktes Stecksystem, stabil + preiswert, Fachboden verstellbar je 25 mm, kurzfristig lieferbar



Etagères zinguées

système sans vis, zingué, stable et à bon prix, tablettes ajustables chaque 25 mm, livrable du stock

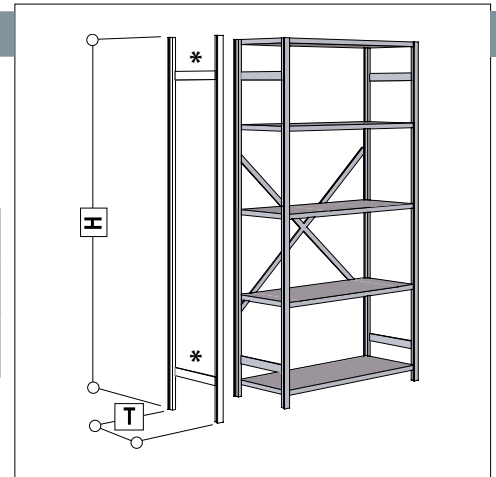
Regalrahmen 2000 - 2200 Höhe

2 Pfeiler
2 Plastikfüsse, 2 Abdeckkappen
*** ACHTUNG:**
Seitenstabilisatoren erst ab H 2500 mm inkl.

Echelle 2000 - 2200 hauteur

2 montants
2 pieds en plastic, 2 chapeaux
*** ATTENTION:**
Raidisseurs latéraux seulement de H 2500 mm incl.

H	T	300	400	500	600	800
2000	Preis/Prix Nr./No.	49.60 920011	49.60 920012	49.60 920013	49.60 920014	49.60 920015
2200	Preis/Prix Nr./No.	55.— 920021	55.— 920022	55.— 920023	55.— 920024	55.— 920025



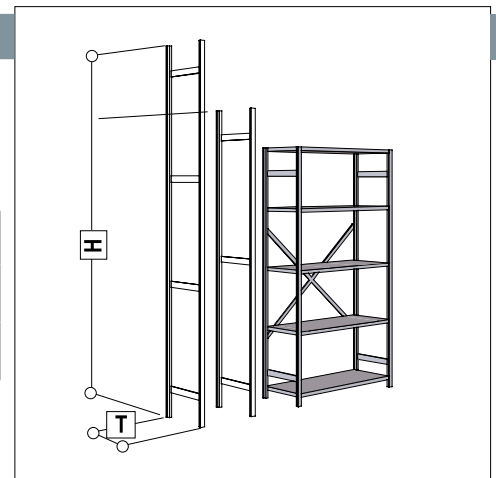
Regalrahmen 2500 - 3000 Höhe

2 Pfeiler
2 Plastikfüsse, 2 Abdeckkappen
3 Seitenstabilisatoren für 2500 mm Höhe
4 Seitenstabilisatoren für 3000 mm Höhe

Echelle 2500 - 3000 hauteur

2 montants
2 pieds en plastic, 2 chapeau
3 raidisseurs latéraux pour hauteur 2500 mm
4 raidisseurs latéraux pour hauteur 3000 mm

H	T	300	400	500	600	800
2500	Preis/Prix Nr./No.	74.70 920041	77.70 920042	80.70 920043	86.70 920044	110.70 920045
3000	Preis/Prix Nr./No.	92.80 920081	96.80 920082	100.80 920083	108.80 920084	140.80 920085



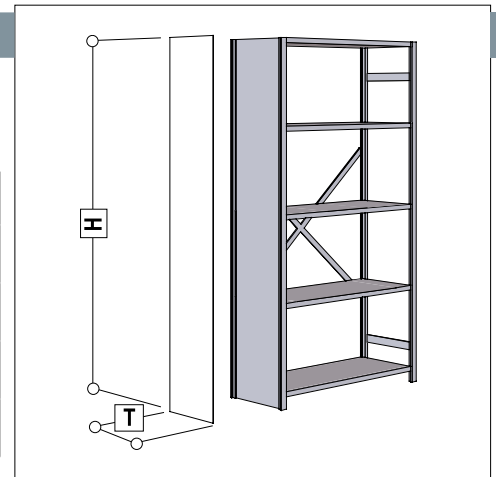
Seitenwand 2000 - 3000 Höhe

Seitenwandblech Abschluss- und Trennwandbleche, verzinkt.

Tôle de côté 2000 - 3000 hauteur

Tôle de côté et de fermeture, zingué

H	T	300	400	500	600	800
2000	Preis/Prix Nr./No.	36.30 920633	50.10 920634	58.40 920635	73.20 920636	92.40 920638
2200	Preis/Prix Nr./No.	49.60 920643	66.80 920644	80.80 920645	99.90 920646	132.60 920648
2500	Preis/Prix Nr./No.	44.50 920663	59.80 920664	72.— 920665	88.— 920666	111.20 920668
3000	Preis/Prix Nr./No.	52.70 920673	69.50 920674	85.60 920675	102.80 920676	130.— 920678



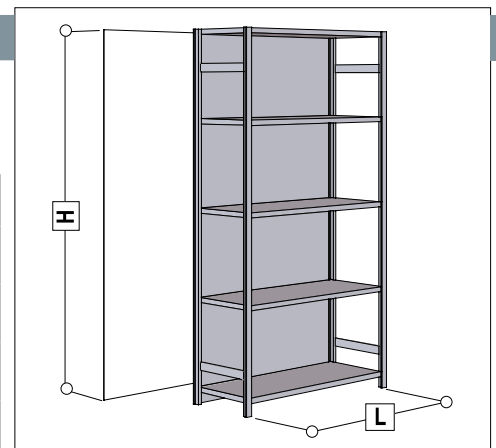
Rückwand 2000 - 3000 Höhe

Profiliertes Stahlblech zum Einhängen in die Regalrahmen. Element-Bauweise. Verzinkt

Fonds modulaire 2000 - 3000 hauteur

Acier zingué, raccrocher dans l'échelle, en éléments, zingués

L	H	2000	2200	2500	3000
850	Preis/Prix Nr./No.	149.20 920940	170.90 920950	186.50 920960	223.80 920970
1000	Preis/Prix Nr./No.	170.40 920941	195.— 920951	213.— 920961	255.60 920971
1150	Preis/Prix Nr./No.	187.20 920942	203.60 920952	234.— 920962	280.80 920972
1300	Preis/Prix Nr./No.	201.60 920943	220.20 920953	252.— 920963	302.40 920973



Zinkregale

verzinktes Stecksystem, stabil + preiswert, Fachboden verstellbar je 25 mm, kurzfristig lieferbar



Etagères zinguées

système sans vis, zingué, stable et à bon prix, tablettes ajustables chaque 25 mm, livrable du stock

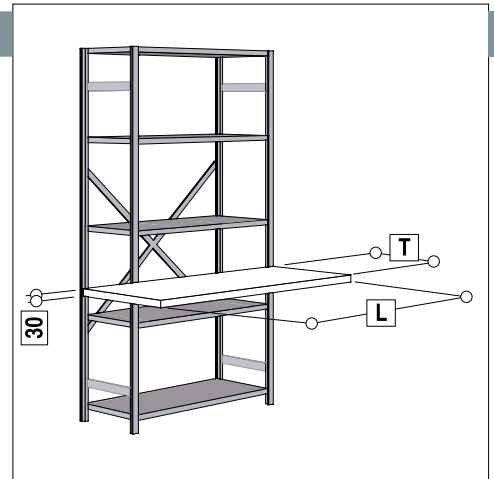
Fachboden "Standard"

Fachboden-Teile mit 2 Fachbodenträger
Belastungen gem. Tabelle Seite 20

Tablette standard

Pièces des tablettes avec 2 supports
Charges voir page 20 svp.

L	T	300	400	500	600	800
850	Preis/Prix Nr./No.	25.40 931030	34.40 931040	40.70 931050	46.60 931060	72.80 931080
1000	Preis/Prix Nr./No.	30.30 931130	38.20 931140	47.50 931150	56.40 931160	80.60 931180
1150	Preis/Prix Nr./No.	33.90 931230	40.60 931240	52.30 931250	63.60 931260	89.— 931280
1300	Preis/Prix Nr./No.	42.90 931330	48.40 931340	65.20 931350	71.50 931360	100.80 931380
1500	Preis/Prix Nr./No.	48.50 930830	56.40 930840	74.80 930850	83.50 930860	116.80 930880



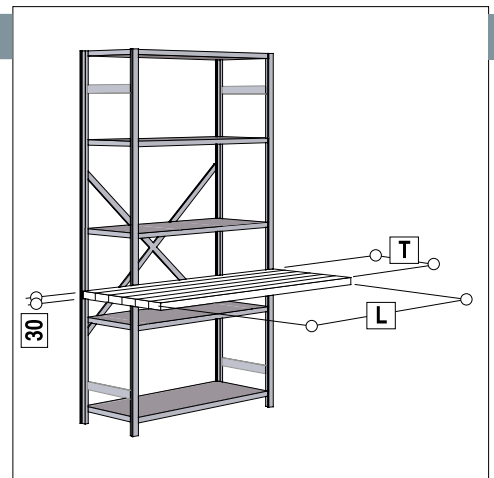
Schwerlast-Boden

Fachboden-Teile mit 2 Fachbodenträger
Belastungen gem. Tabelle Seite 20

Tablettes pour charges lourdes

Pièces des tablettes avec 2 supports
Charges voir page 20 svp.

L	T	300	400	500	600	800
850	Preis/Prix Nr./No.	35.60 931430	45.40 931440	56.40 931450	67.— 931460	94.80 931480
1000	Preis/Prix Nr./No.	38.30 931530	49.— 931540	60.90 931550	72.40 931560	102.— 931580
1150	Preis/Prix Nr./No.	47.30 931630	61.— 931640	75.90 931650	90.40 931660	126.— 931680
1300	Preis/Prix Nr./No.	53.— 931730	68.60 931740	85.40 931750	101.80 931760	141.20 931780
1500	Preis/Prix Nr./No.	57.80 932030	75.— 932040	93.40 932050	111.40 932060	154.— 932080



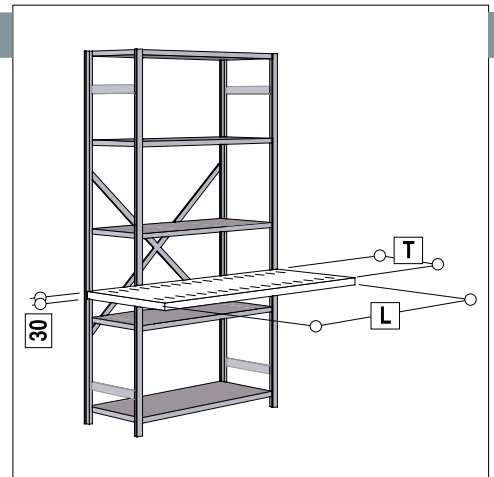
Fachboden "geschlitzt"

Fachboden-Teile mit 2 Fachbodenträger
Für Stecktrennwände

Tablettes "trouées"

Pièces des tablettes avec 2 supports
Pour séparations verticales

L	T	300	400	500	600	
850	Preis/Prix Nr./No.	35.40 931830	42.— 931840	50.70 931850	58.10 931860	
1000	Preis/Prix Nr./No.	36.90 931930	43.60 931940	54.10 931950	61.60 931960	
1150	Preis/Prix Nr./No.	42.40 930930	51.40 930940	60.80 930950	70.60 930960	



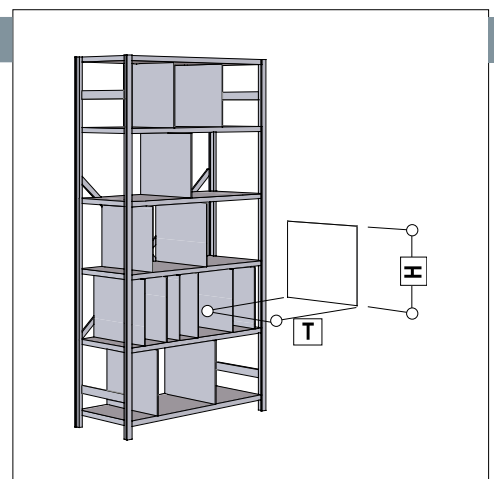
Stecktrennwand

Zum Einstecken in die Fachböden, verzinkt
Der untere und obere Fachboden muss
"geschlitzt" sein.

Séparation verticale

A raccrocher dans des tablettes zinguées
Employez des tablettes «trouées» en haut
et en bas svp.

H	T	300	400	500	600	
300	Preis/Prix Nr./No.	13.— 920401	13.80 920402	15.10 920403	16.50 920404	
400	Preis/Prix Nr./No.	13.80 920405	15.80 920406	18.— 920407	20.— 920408	



Zinkregale

verzinktes Stecksystem, stabil + preiswert, Fachboden verstellbar je 25 mm, kurzfristig lieferbar



Etagères zinguées

système sans vis, zingué, stable et à bon prix, tablettes ajustables chaque 25 mm, livrable du stock

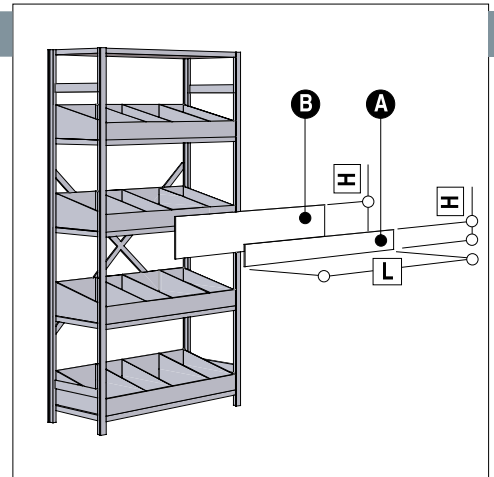
Lagerwanne

Profilierte, geschlitzte Front- und Heckwände aus Stahlblech. Schlitzabstand 25 mm. Verzinkt.

Panneaux avant et arrière en acier, profilés et fontés. Distance des fentes 25 mm, zingués.

Baquet de stockage

L	H	80	A	200	B	80 + 200	A + B
850	Preis/Prix Nr./No. 920451	17.—		21.—		38.—	
1000	Preis/Prix Nr./No. 920450	20.60		28.40		49.—	
1150	Preis/Prix Nr./No. 920452	22.80		31.20		54.—	
1300	Preis/Prix Nr./No. 920453	25.—		34.10		59.10	



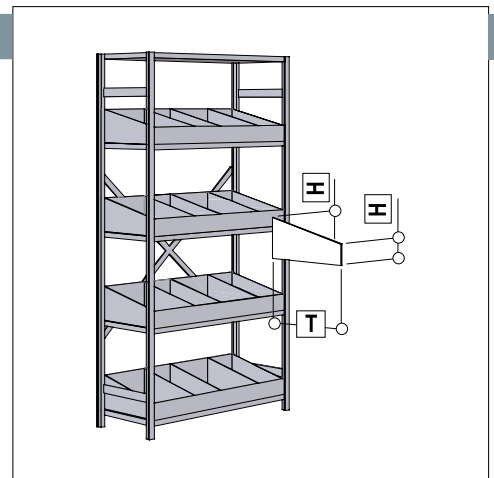
Wannentrennblech

Trennwände zum Einhängen in die Schlitz der Front- und Heckwände. Verzinkt

Séparation pour baquet de stockage

Séparations à raccrocher dans le front arrière et devant. Zingués

H	T	300	400	500	600
80/200	Preis/Prix Nr./No. 920473	10.30	11.—	11.30	12.50



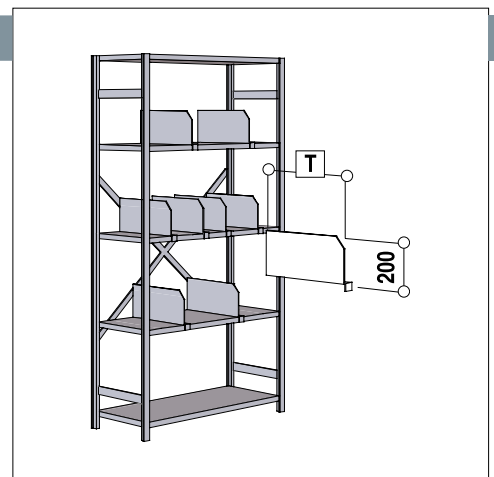
Schiebetrennwand

Profiliertes Stahlblech lackiert zum stufenlosen Verschieben auf der ganzen Fachbodenlänge. Grau RAL 7038

Séparations ajustables, laquées, pour tablettes. Se déplace sur la tablette. Gris RAL 7038

Séparation ajustable

H	T	300	400	500	600
200	Preis/Prix Nr./No. 920513	16.20	17.70	19.20	23.—



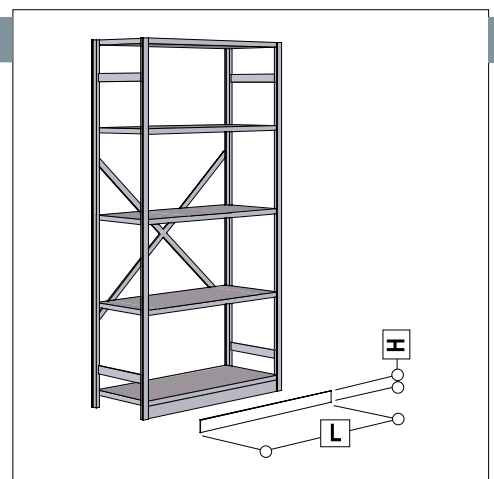
Fussleiste

Für den staubfreien Abschluss des unteren Fachbodens. Verzinkt

Pour la fermeture propre entre la tablette et le sol. Zingué.

Socle

L	H	100			
1000	Preis/Prix Nr./No. 921105	21.50			



Zinkregale

verzinktes Stecksystem, stabil + preiswert, Fachboden verstellbar je 25 mm, kurzfristig lieferbar



Etagères zinguées

système sans vis, zingué, stable et à bon prix, tablettes ajustables chaque 25 mm, livrable du stock

Kleiderstange

Porte vêtements

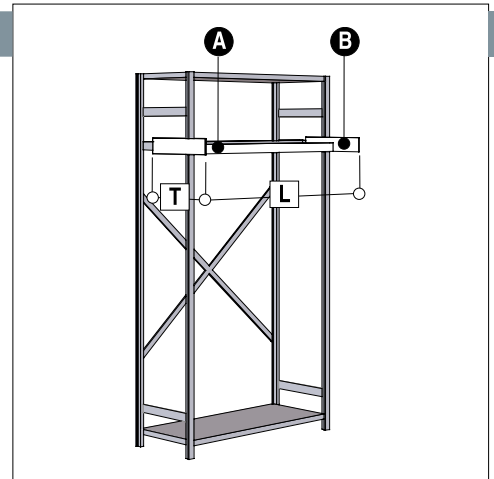
1 verzinktes Stahlrohr mit 2 Fachbodenträgern (A+B)

A Kleiderstange einzeln — Träger B siehe Seite 31

1 tube avec 2 supports (A+B)

A = tube seul — B = support voir page 31

L	T		A	500	A + B		
850	Preis/Prix Nr./No.	19.20 921050		28.60 921054			
1000	Preis/Prix Nr./No.	21.20 921051		30.60 921056			
1150	Preis/Prix Nr./No.	21.80 921052		31.20 921057			
1300	Preis/Prix Nr./No.	26.90 921053		36.30 921058			



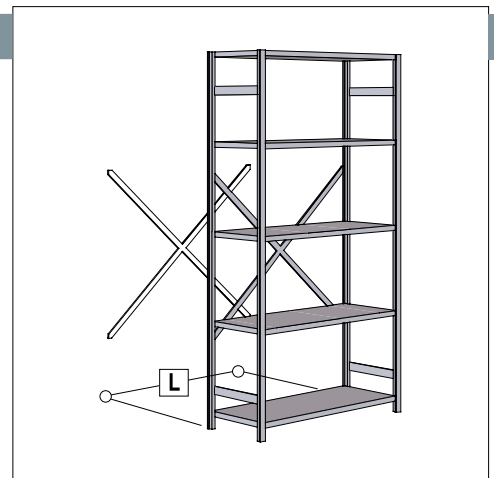
Kreuzstrebe

Croisillon

Flachprofil zum Anschrauben an die Regalrahmen.
In jedem 3. Regalfeld verwenden. Verzinkt.

Profil plat pour vissage aux échelles.
Employer tous les 3 étagères. Zingué.

L	H	2000-3000					
850	Preis/Prix Nr./No.	25.30 920255					
1000	Preis/Prix Nr./No.						
1150	Preis/Prix Nr./No.						
1300	Preis/Prix Nr./No.						



Längsstabilisator

Raidisseur de longueur

Stahlprofil zum Anschrauben an die Regalrahmen.
In jedem Regalfeld 1 Stk. verwenden. Verzinkt

Profil plat, pour vissage aux échelles, zingué.
Utilisez 1 pcs. par m.

L							
850	Preis/Prix Nr./No.	23.70 920261					
1000	Preis/Prix Nr./No.	24.60 920262					
1150	Preis/Prix Nr./No.	26.50 920263					
1300	Preis/Prix Nr./No.	27.70 920264					
1500	Preis/Prix Nr./No.	30.20 920265					



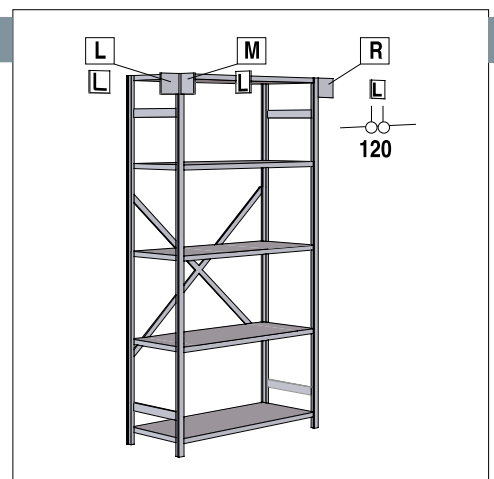
Beschriftungsfeld

Panneau d'écriture

Lackiertes Stahlblech zum Einhängen
in den Regalrahmen.
Grau RAL 7038

Tôle laquée à fixer au montant.
Gris RAL 7038

	L	M	R				
	Preis/Prix Nr./No.	7.80 921005	7.80 921010	7.80 921015			



Zinkregale

verzinktes Stecksystem, stabil + preiswert, Fachboden verstellbar je 25 mm, kurzfristig lieferbar



Etagères zinguées

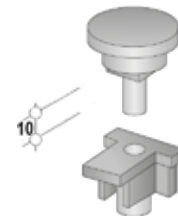
système sans vis, zingué, stable et à bon prix, tablettes ajustables chaque 25 mm, livrable du stock

Deckenbefestigung

Aus Stahl und Kunststoff komplett. Schwarz
Bestehend aus Rahmenschraube und Rahmenmutter

Fixation de plafond

En acier et plastic. Noire
Composant de vis et ecrou



Deckenbefestigung
Fixation

Rahmenschraube
Vis

Rahmenmutter
Ecrou

	Preis/Prix Nr./No.			5.20 920066		
--	-----------------------	--	--	-----------------------	--	--

Plastikfuss / Abdeckkappe

Aus Kunststoff, schwarz, **SUVA**

Pied / Chapeau

En plastic, noir, **CNA**



Abdeckkappe
Chapeau

	Preis/Prix Nr./No.			1.60 920055		
--	-----------------------	--	--	-----------------------	--	--

Wandbefestigung

In Stahl ohne Schraube. Verzinkt

Fixation murale

En acier, sans vis. Zingué



Wandbefestigung
Fixation murale

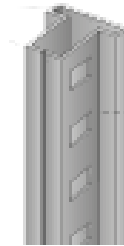
	Preis/Prix Nr./No.			2.10 920068		
--	-----------------------	--	--	-----------------------	--	--

Regalpfeiler

Profiliertes Stahlprofil. Verzinkt

Montant pour étagères zinguées

Acier profilé. Zingué



Regalpfeiler
Montant zingué

	H	1000	1500	1800	2000	2200	2500	3000	3500*
	Preis/Prix Nr./No.	10.80 920701	17.50 920702	19.50 920000	21.60 920001	24.30 920002	27.70 920003	34.60 920004	37.— 920005

* auf Bestellung / sur commande

Seitenstabilisator flach

Flacher Stahl. Verzinkt

Raidisseur latéral plat

Acier plat. Zingué



Seitenstabilisator
Raidisseur latéral

	T	300	400	500	600	800	
	Preis/Prix Nr./No.	4.30 920308	5.30 920309	6.30 920310	8.30 920311	16.30 920306	

Plastikfuss / Abdeckkappe

Aus Kunststoff, schwarz, **SUVA**

Pied / Chapeau

En plastic, noir, **CNA**



Plastikfuss
Socle en plastic

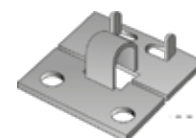
	Preis/Prix Nr./No.			1.60 920055		
--	-----------------------	--	--	-----------------------	--	--

Stahlfuss

Stahl verzinkt, einfach und doppelt verwendbar.

Pied en acier

En acier zingué, utilisation simple et double.



Stahlfuss
Pied en acier

	Preis/Prix Nr./No.			4.30 920070		
--	-----------------------	--	--	-----------------------	--	--

Zinkregale

verzinktes Stecksystem, stabil + preiswert, Fachboden verstellbar je 25 mm, kurzfristig lieferbar



Etagères zinguées

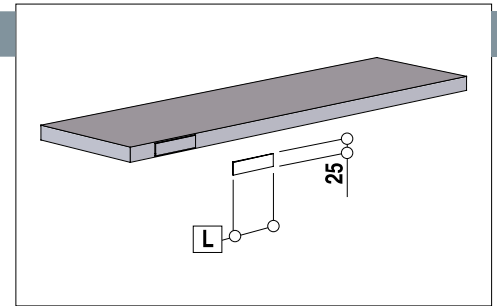
système sans vis, zingué, stable et à bon prix, tablettes ajustables chaque 25 mm, livrable du stock

Beschriftungsfeld

Magnetisches Beschriftungsschild für beschriftete Papierstreifen.
Haftet auf allen Fachböden.

Ruban magnétique pour papier écrit.
Donne possibilité de chiffrer vos articles.
Se fixe sur toutes les tablettes.

	L		60			
	Preis/Prix Nr./No.		1.10 920080			

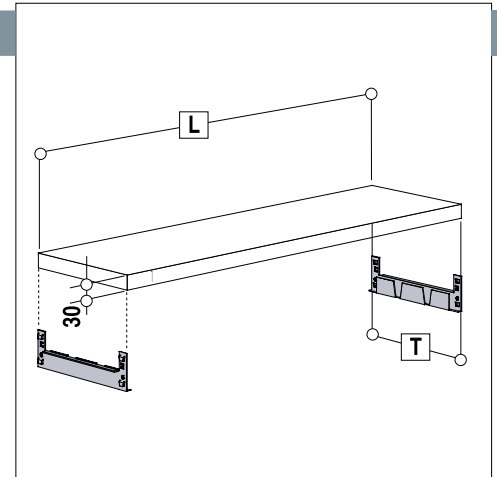


Fachbodenteil

Profiliertes Stahlblech mit Sicherheitsabbug.
Verzinkt. Ohne Fachbodenträger. Compl. s. Seite 25.

En acier profilé, zingué.
Sans supports. Compl. v. page 25.

L	T	100	200	300		
400	Preis/Prix Nr./No.	4.80 936190	6.10 936201			
600	Preis/Prix Nr./No.	6.60 936195	8.70 936203			
850	Preis/Prix Nr./No.	9.40 920101	13.30 920104	18.— 920107		
1000	Preis/Prix Nr./No.	10.30 920102	15.20 920105	22.90 920108		
1150	Preis/Prix Nr./No.	13.30 920103	16.40 920106	26.50 920109		
1300	Preis/Prix Nr./No.	15.20 920111	20.30 920112			
1500	Preis/Prix Nr./No.	16.80 920115	24.30 920116			

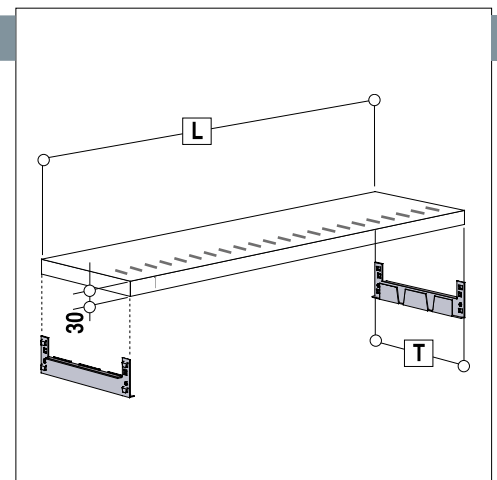


Fachbodenteil "geschlitzt"

Geschlitztes Stahlblech mit Sicherheitsabbug.
Verzinkt. Ohne Fachbodenträger. Compl. s. Seite 25.

En acier profilé, zingué.
Sans supports. Compl. v. page 25.

L	T	100	200			
850	Preis/Prix Nr./No.	10.90 920161	17.10 920164			
1000	Preis/Prix Nr./No.	11.60 920162	17.90 920165			
1150	Preis/Prix Nr./No.	13.20 920163	21.80 920166			
1300	Preis/Prix Nr./No.	15.40 920167	23.— 920168			



Fachbodenträger

Ausführung A, gerade

Für obersten Fachboden Typ A verwenden!

Type A, droit

Employer l'exécution droite pour la tablette de tête!

	T	300	400	500	600	700	800	1000
	Preis/Prix Nr./No.	3.20 920202	3.70 920203	4.50 920204	5.10 920205	6.— 920206	8.80 920207	15.50 920208

Ausführung B

Verstärkte Ausführung

Type B

Exécution renforcée

	T	300	400	500	600	700	800	1000
	Preis/Prix Nr./No.	3.70 920212	3.90 920213	4.70 920214	5.30 920215	6.30 920216	9.80 920217	16.— 920218

